

VZero

INTEGRATION

TECHNOLOGY

小型高输出UV固化光源

Integration Technology的Vzero系列具有高紧凑型 and 超轻型特点，专为喷墨固化应用而设计。该灯的灯管长度为55-270mm，功率输出为320-3800瓦特，代表了目前市场上同等体积产品中最有效、最轻巧，高输出的UV固化光源。

Integration Technology提供综合的配置服务，能针对客户要求提供精确的配置。它所提供的产品选项从石英隔热板到高速度低惯性的快门系统，使客户能建立体现UV最尖端技术的低预算系统。



Vzero标准特征

- 小巧紧凑的外形
- 高强度反射镜系统
- 快速启动和冷却
- 内置型的启辉装置，启动可靠且更为安全
- 正向集成的风冷装置
- 灯管寿命保证不低于1000小时
- 低压缆线，可加长
- 易插拔的电缆插头连接
- Integration Technology一年保修期承诺

VZero产品系列

型号	功率	弧极间长度
VZero 055	80/200 W/cm	55mm (2.2")
VZero 085	80/200 W/cm	85mm (3.5")
VZero 140	80/200 W/cm	140mm (5.5")
VZero 170	80/140 W/cm	170mm (6.7")
VZero 220	80/140 W/cm	220mm (8.5")
VZero 270	80/140 W/cm	270mm (10.6")
VZero 330	80/120 W/cm	330mm (13.0")

VZero选项

- 高速度低惯性快门系统
- 集成化的光散射防护
- 石英板，防止喷头与灯管的空气流通
- 超轻合金结构，轨道系统专用
- 输送带传输系统

Vzero的操作

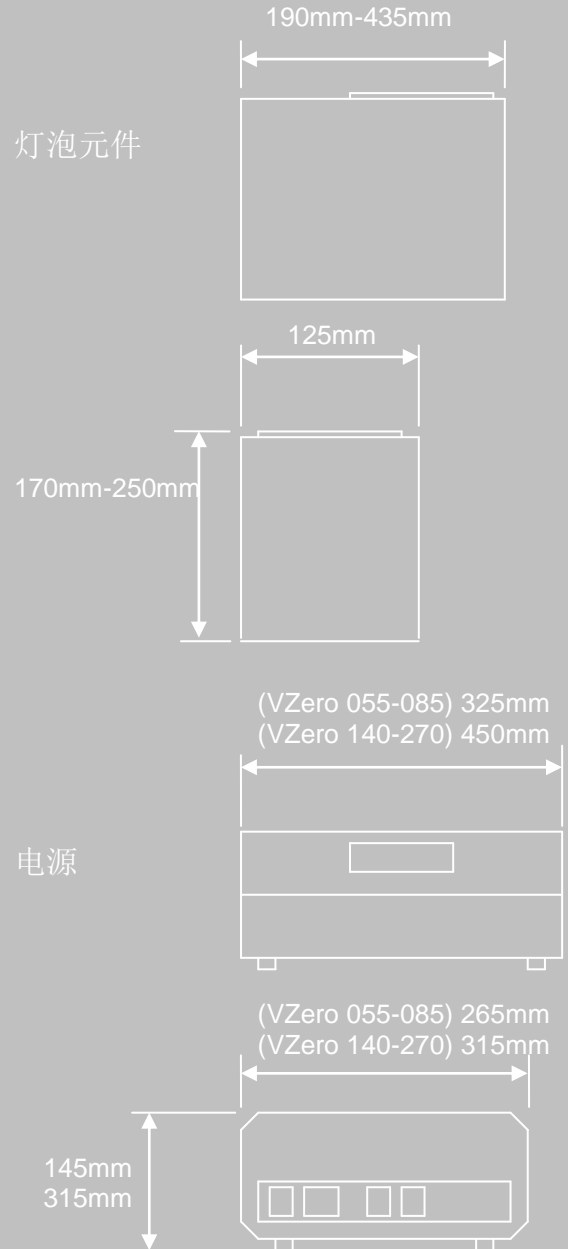
- 灯管启动： 20-30秒
- 灯管冷却： 40-50秒
- 焦距： 自灯头起60mm

电源

204/240V 50/60Hz (055-140)

380/415V 50Hz/60Hz 三相

(170-270mm)



更多信息，请联系中国区授权代理商，
深圳市慧烁机电有限公司
深圳：0755-86215125 上海：021-61005201
Email: info@wisbay.cn

INTEGRATION TECHNOLOGY LTD.
115 Heyford Park, Upper Heyford
Oxon UK-OX25 5HA
T:+44 (0)1869 233611
F:+44 (0)1869 233599
mail@uvintegration.com